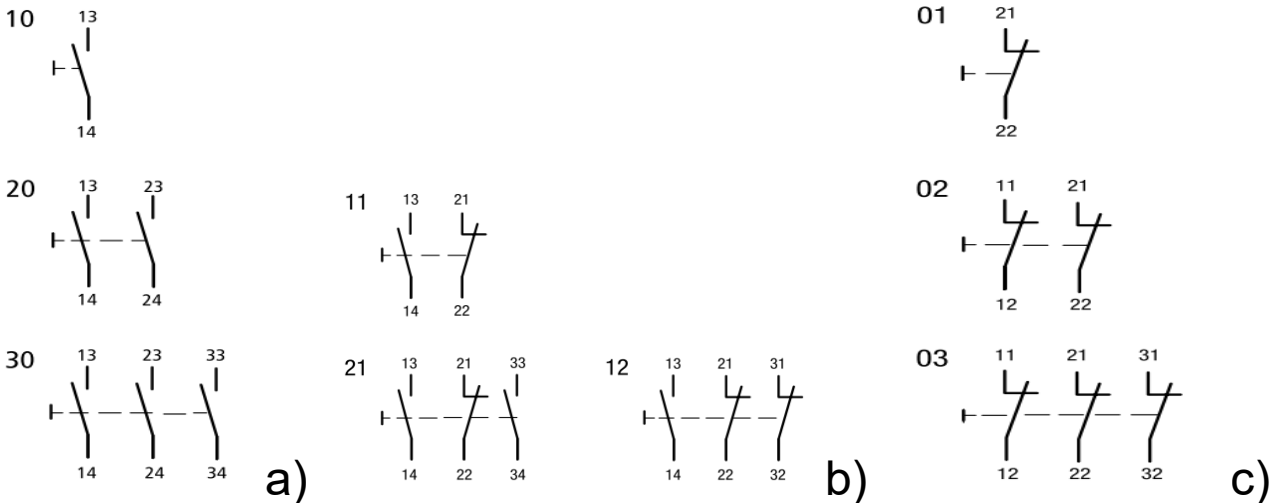


# Techniczna realizacja układów sterowania.

## Układy łącznikowe

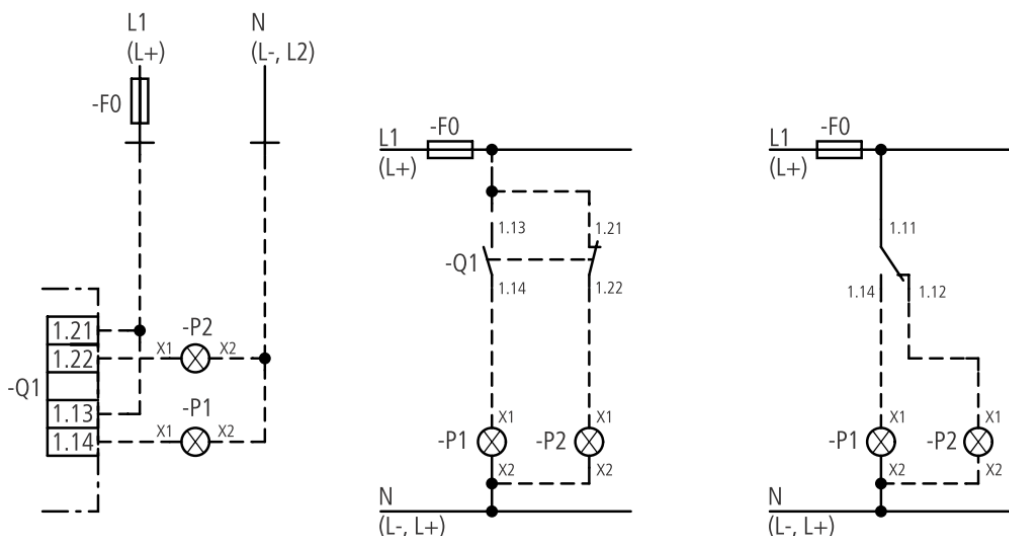
To konwencjonalne układy sterowania oparte na elementach stykowych. W rysowaniu schematów takich układów funkcjonuje system oznaczania styków:

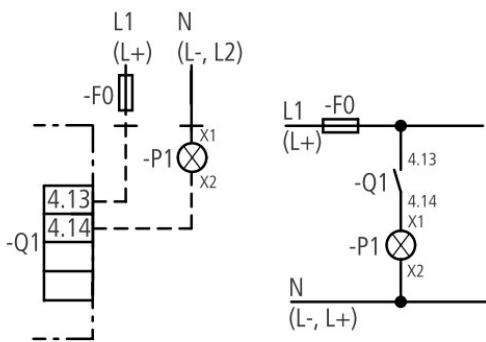
Opis podłączeń i cyfry funkcyjne (wyróżnik liczbowy/symbol łącznika):



- a) Symbole styków czynnych
- b) Symbole mieszane
- c) Symbole styków biernych

Przykład schematu łączenia w urządzeniu na szynie:





- Układy sygnalizacji stanu
- Układy z obwodami sterującymi i roboczymi
- Układy stycznikowe z kolejnością załączania i z blokadami.