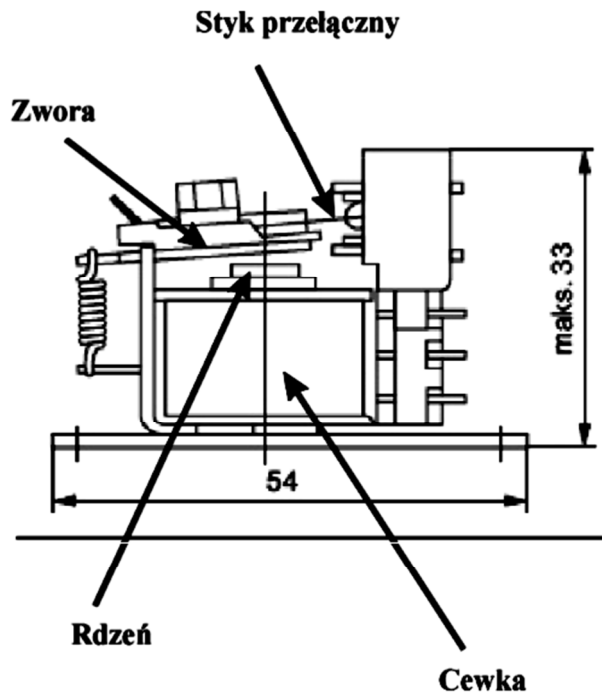


Przełączniki

Budowa przełącznika

- Sekcje sterowania - przełącznik elektromagnetyczny,
- Sekcje przełączania – część przełączająca podłączona bezpośrednio do obciążenia elektrycznego. W większości przełączników wyposażona w jedną parę styków.



Funkcje przełącznika:

- Zapewniają galwaniczne oddzielenie pomiędzy sekcją sterowania i sekcją przełączania.
- Umożliwiają przełączanie obciążeń dużej mocy z wysokim napięciem i/lub prądem o wysokim natężeniu przy małym zużyciu energii nawet przy małych sygnałach elektrycznych