

Schematy elektryczne dla pojazdów samochodowych.

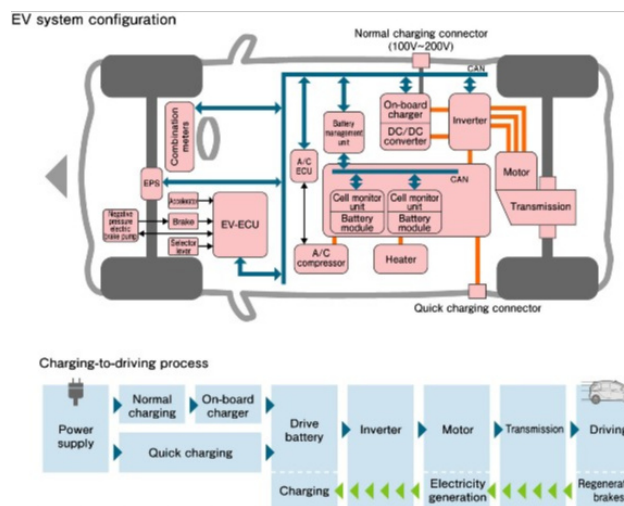
Rodzaje schematów:

Schematy elektryczne możemy podzielić na :

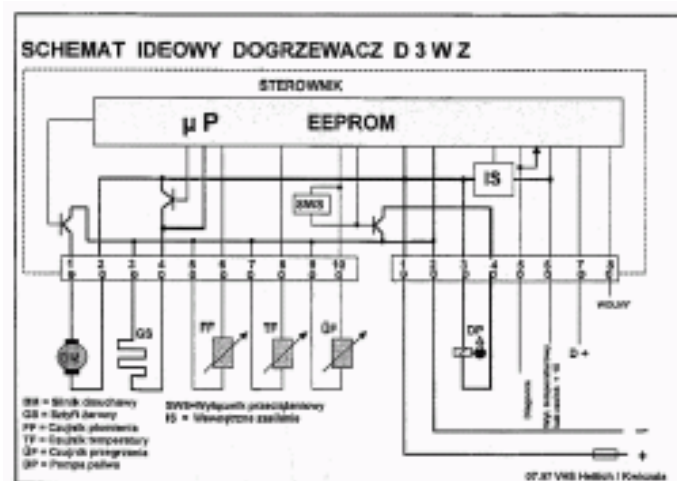
1. Ilustrujące obwody główne,
2. Ilustrujące obwody pomocnicze

Ze względu na treści przekazywane przez schemat możemy je podzielić na :

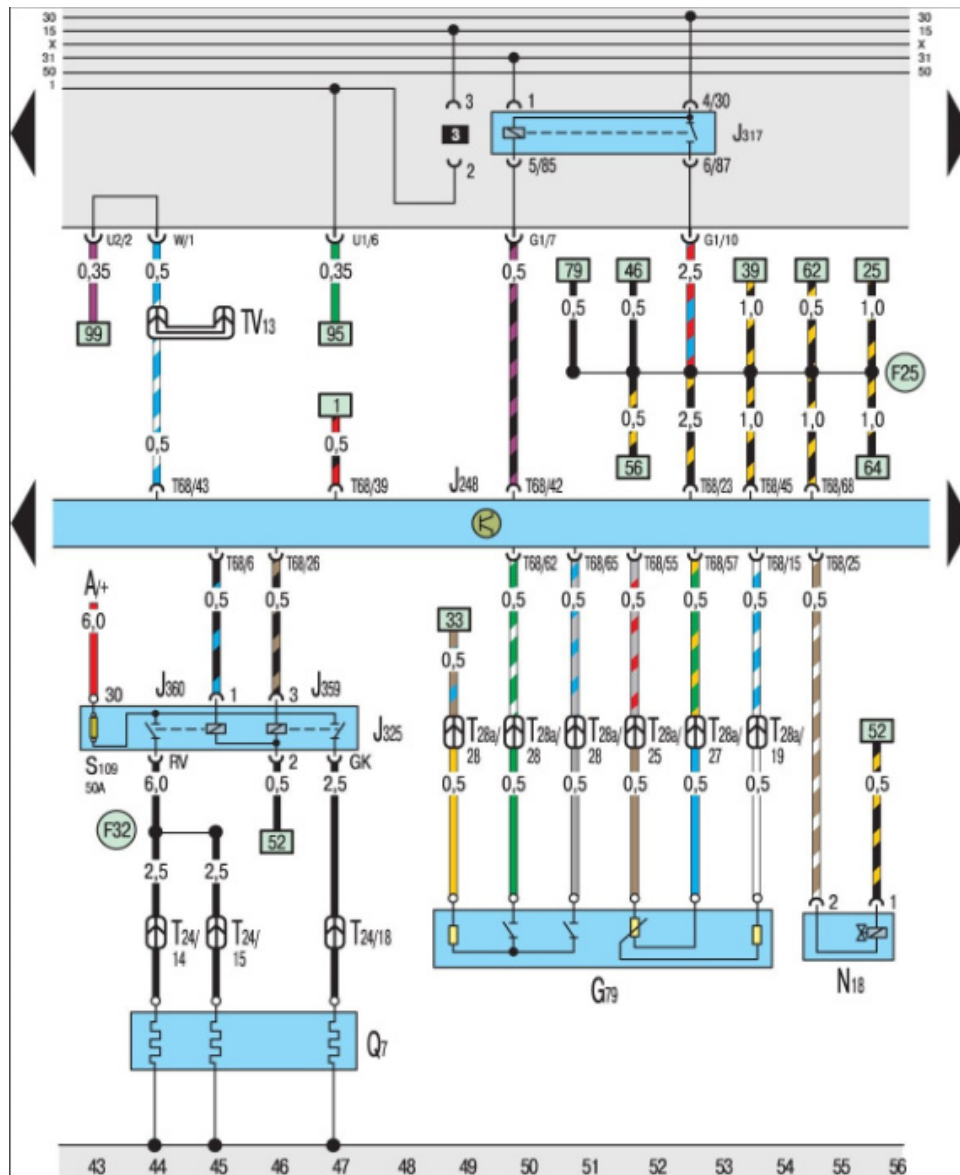
1. schematy blokowe (funkcyjne) przedstawiające zależności i powiązania między różnymi układami w elektrycznym pojeździe w postaci połączonych ze sobą bloków.



2. schematy ideowe



3. schematy wykonawcze



Znajomość symboli używanych w schematach elektrycznych.

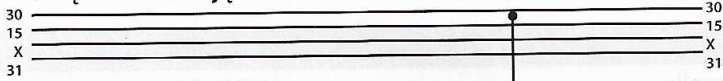
Jest nie dozwolona w celu właściwej interpretacji schematu.

Symboly zawarte są w normach jedną z nich jest [PN 60617-11 /1996](#)

Jak odczytywać schematy elektryczne

Znajomość symboli, oznaczeń literowych i ogólna znajomość budowy układów elektrycznych w pojeździe pozwoli nam na wnikliwą analizę schematu.

Urządzenie sterujące



numer bezpiecznika; określa miejsce bezpiecznika w centralnej instalacji elektrycznej

wskazuje sąsiedni obwód, należący do tego schematu

oznaczenie styków w połączeniu wtykowym, wskazujące położenie przewodów w wielokrotnym lub pojedynczym połączeniu wtykowym, np.: Q5 – wielokrotne połączenie wtykowe Q, styk nr 5

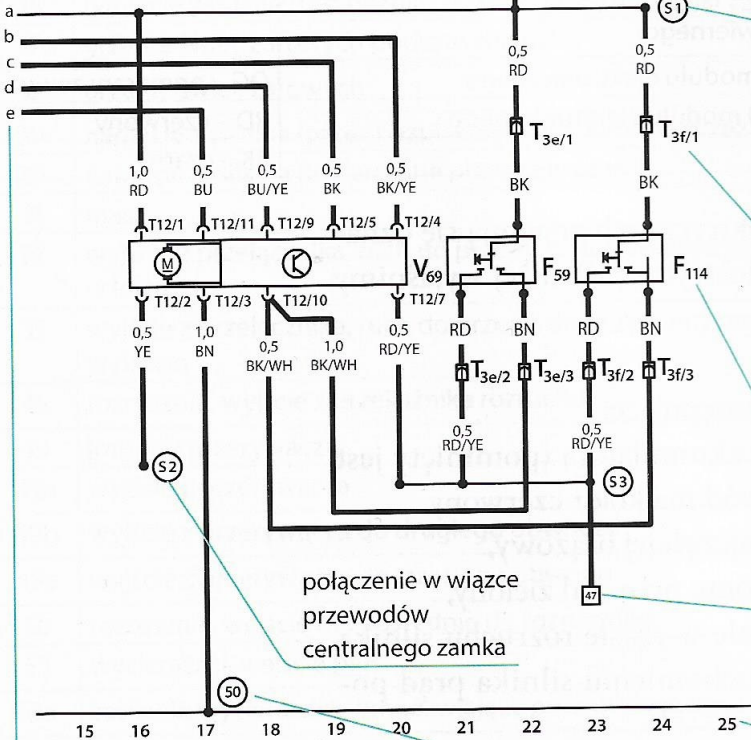
- WH – biały
- BK – czarny
- RD – czerwony
- BN – brązowy
- GN – zielony
- BU – niebieski
- GY – szary
- VT – fioletowy
- YE – żółty

oznaczenia kolorów

przekrój przewodu w mm²

kolor przewodu

połączenie z plusem w wiązce przewodów centralnego zamka



oznaczenie styków przy połączeniach wtykowych, określa styk wewnątrz wielokrotnego połączenia wtykowego, np. T_{3f/1} oznacza: T_{3f} – połączenie wtykowe trzykrotne, 1 – styk nr 1

oznaczenie urządzenia (dzięki temu można znaleźć w legendzie informację, którego elementu dotyczy oznaczenie umieszczone na schemacie, np.: F₁₁₄ – wyłącznik centralnego zamka)

liczba w ramce oznacza, w której ścieżce prądowej przewód ten jest dalej prowadzony

numery ścieżki prądowej dla łatwiejszego odnalezienia powiązań

litery oznaczają powiązanie z następnym lub poprzednim schematem

połączenie z masą; liczby w kółkach oznaczają lokalizację