

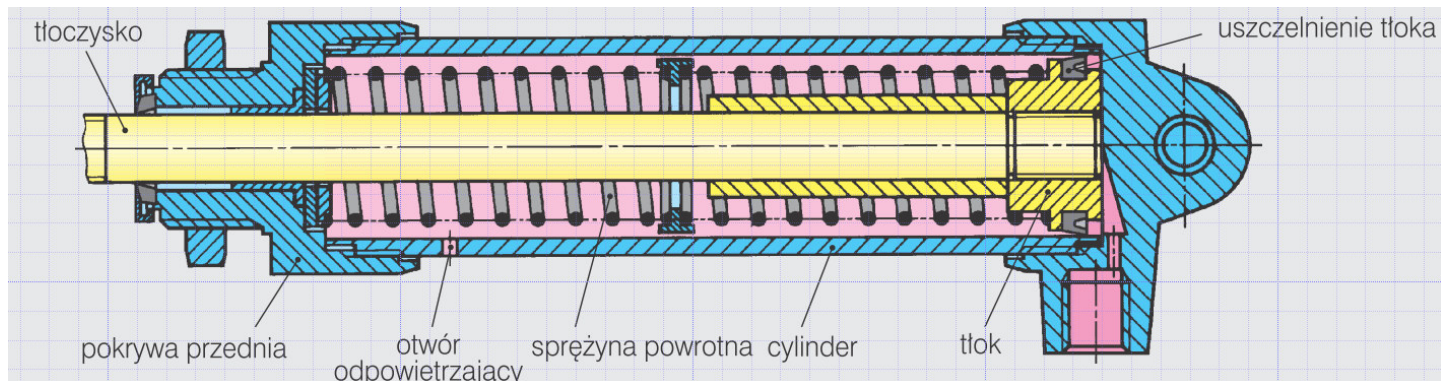
Rozwiązania konstrukcyjne siłowników.

Siłownik jednostronnego działania:

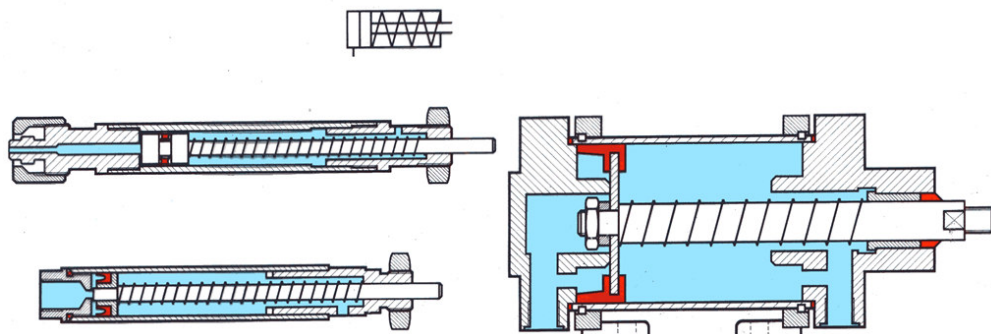
- Tłokowe



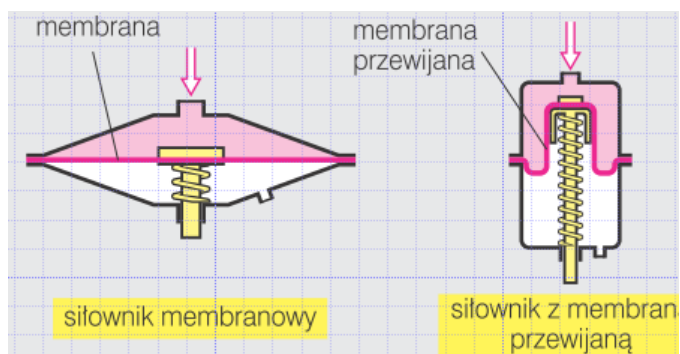
Budowa:

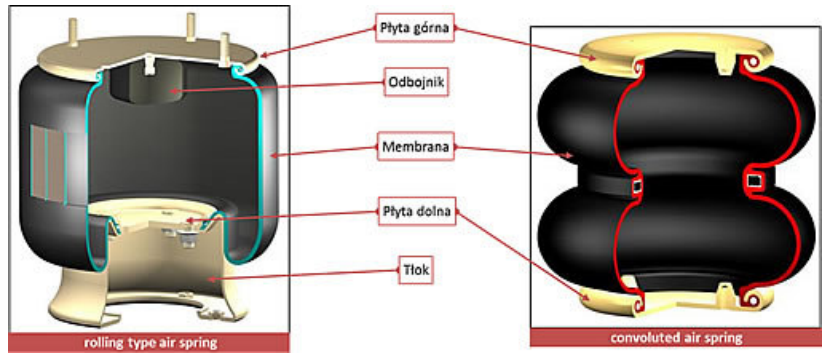
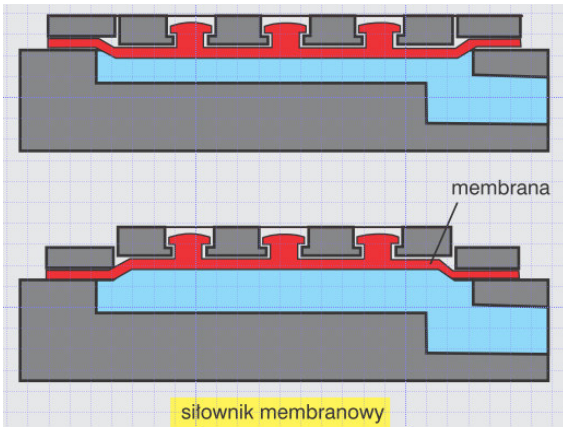


Zasilanie w powietrze:

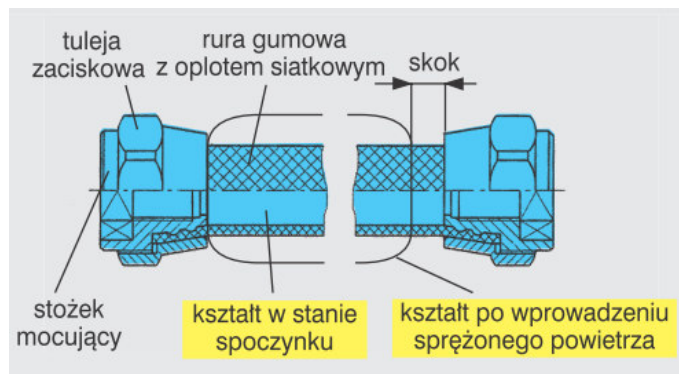
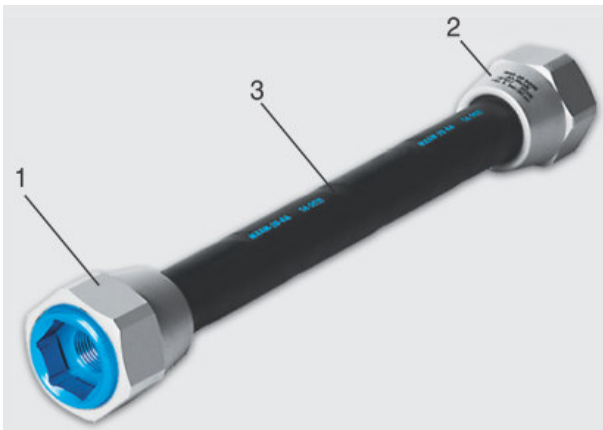


- Membranowe, z przewijaną membraną, poduszki powietrzne:

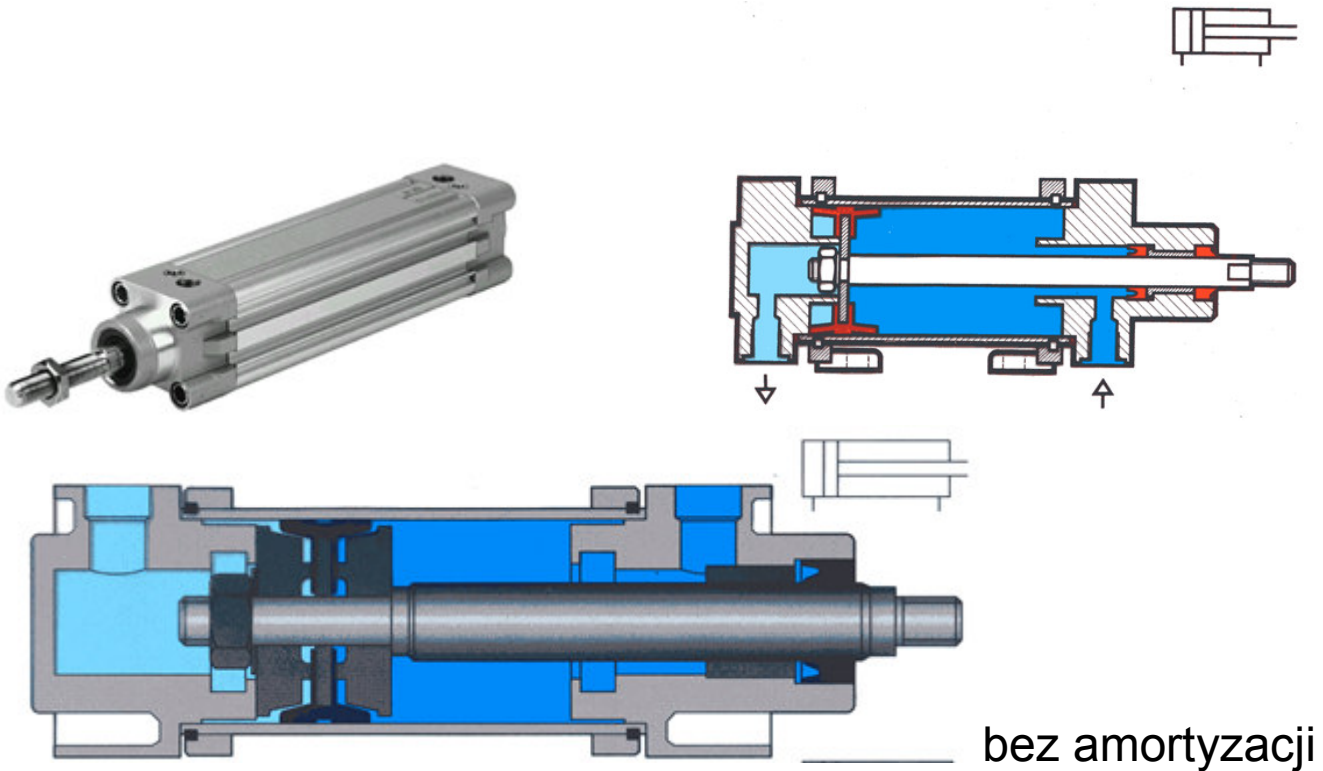


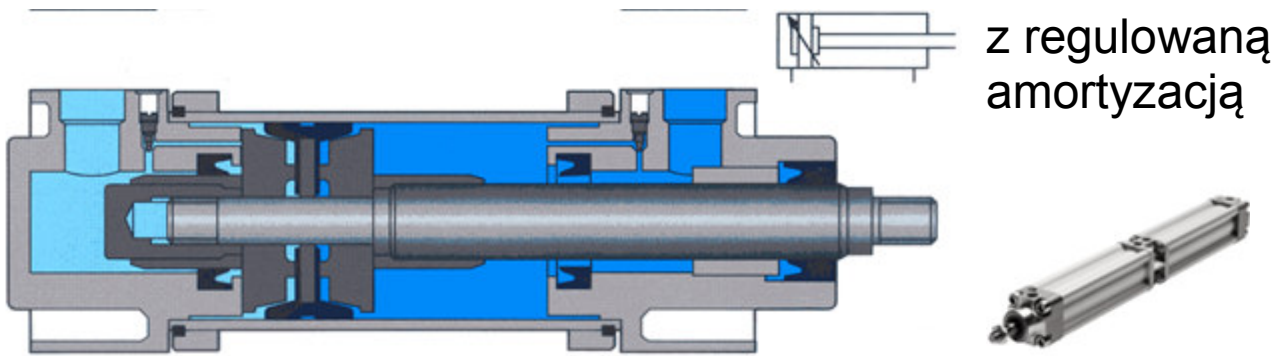


• Siłownik beztłokowy (muskul pneumatyczny)

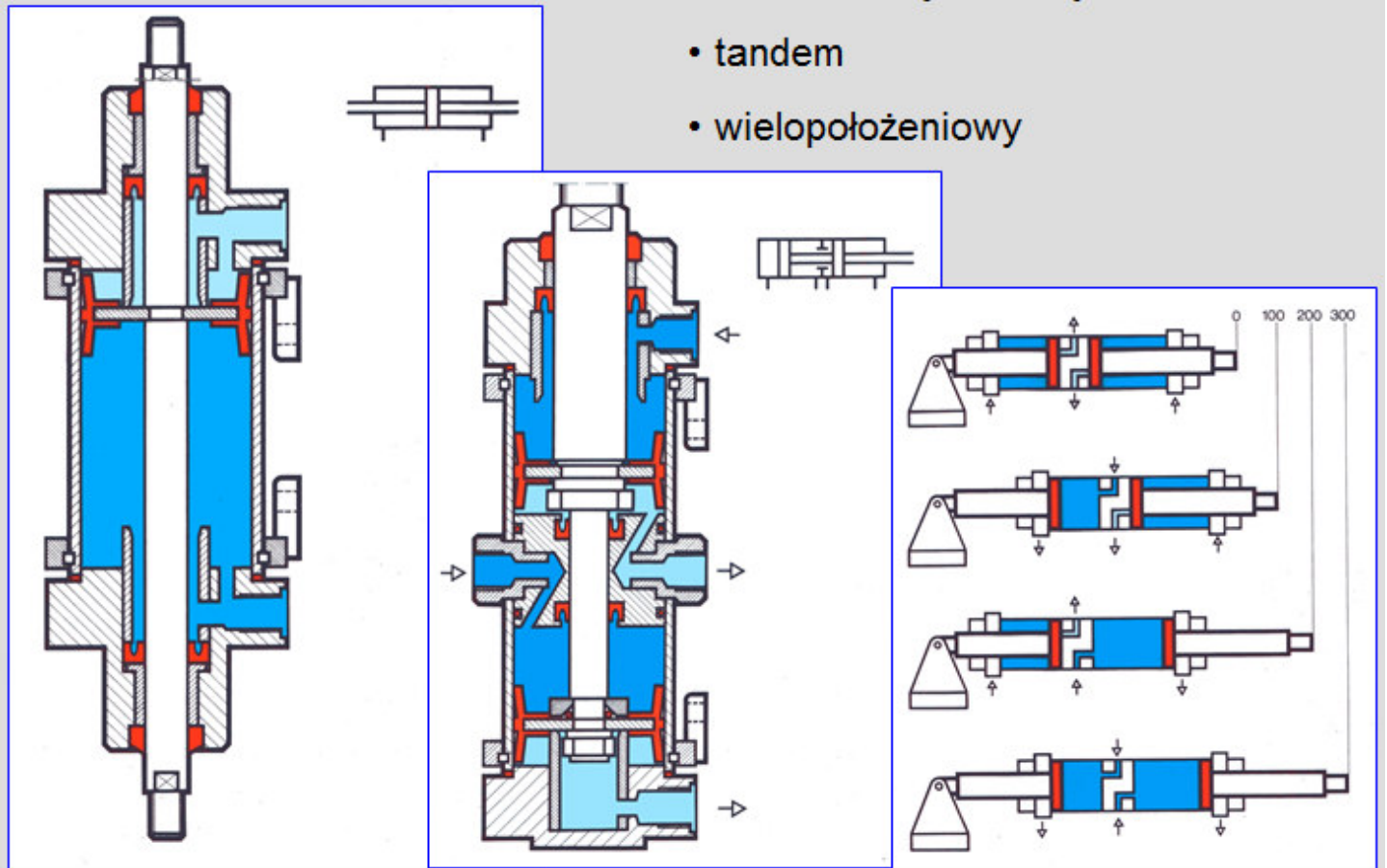


Siłowniki dwustronnego działania.





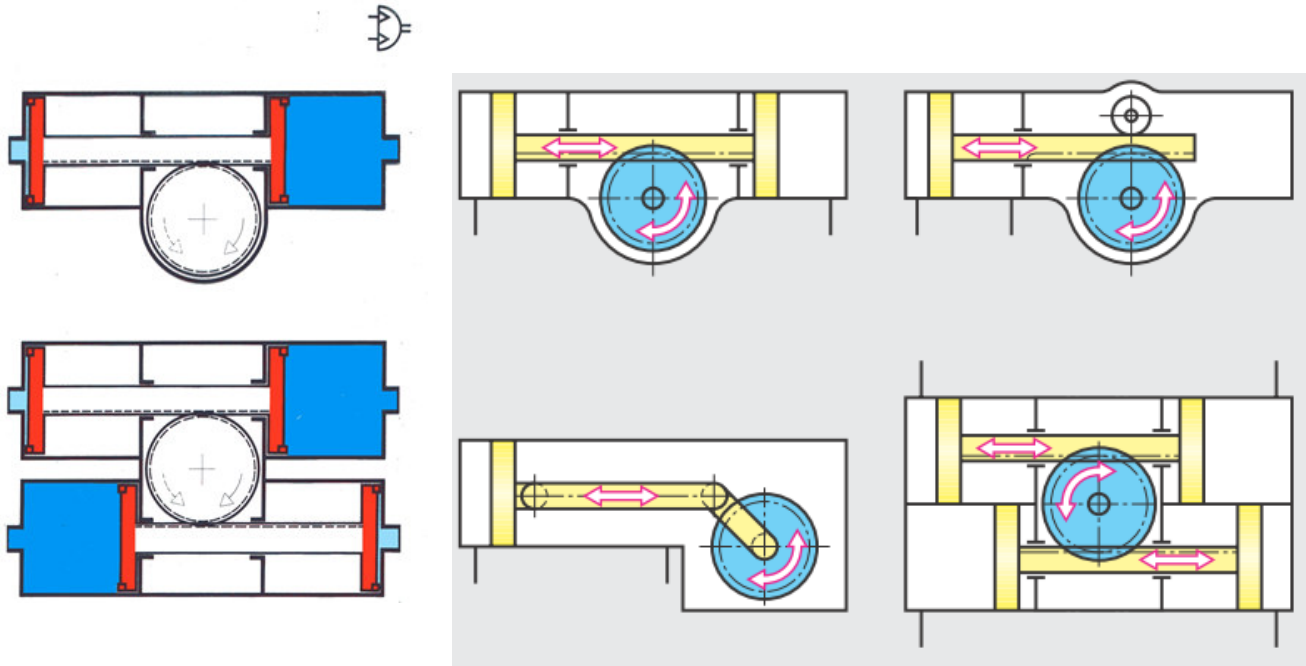
- z obustronnym tłoczyskiem
- tandem
- wielopółżeniowy



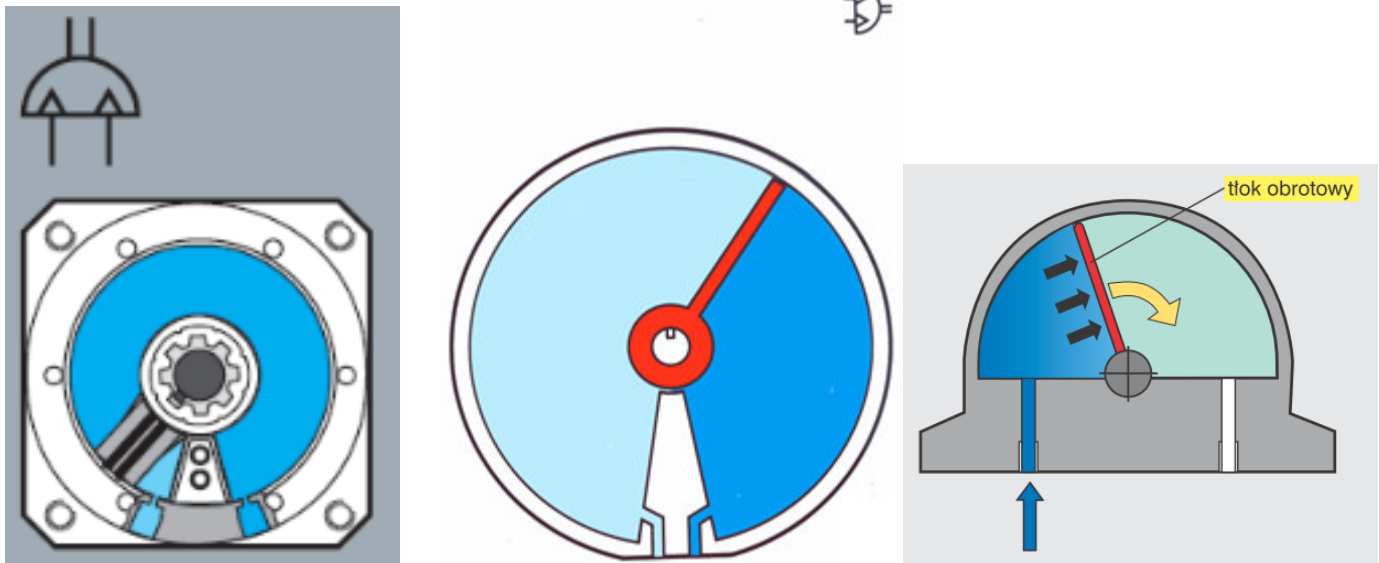
• Siłowniki o ruchu obrotowym



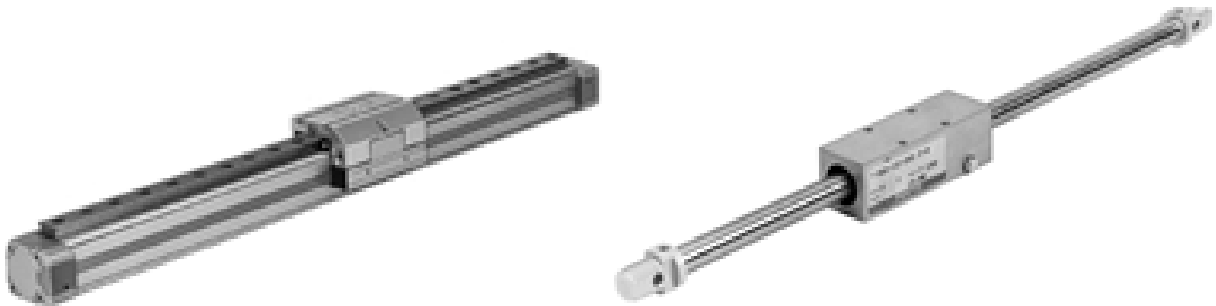
Zębate



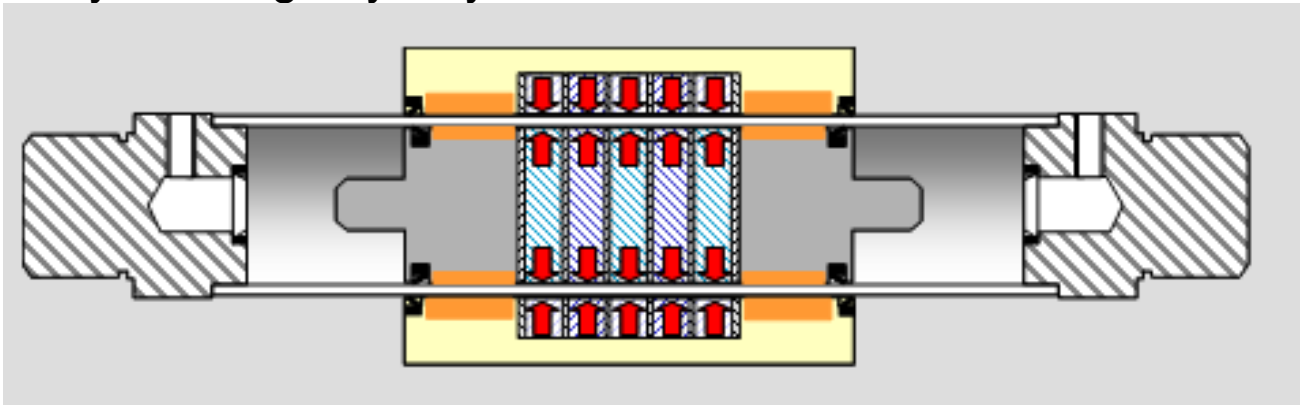
Łopatkowe



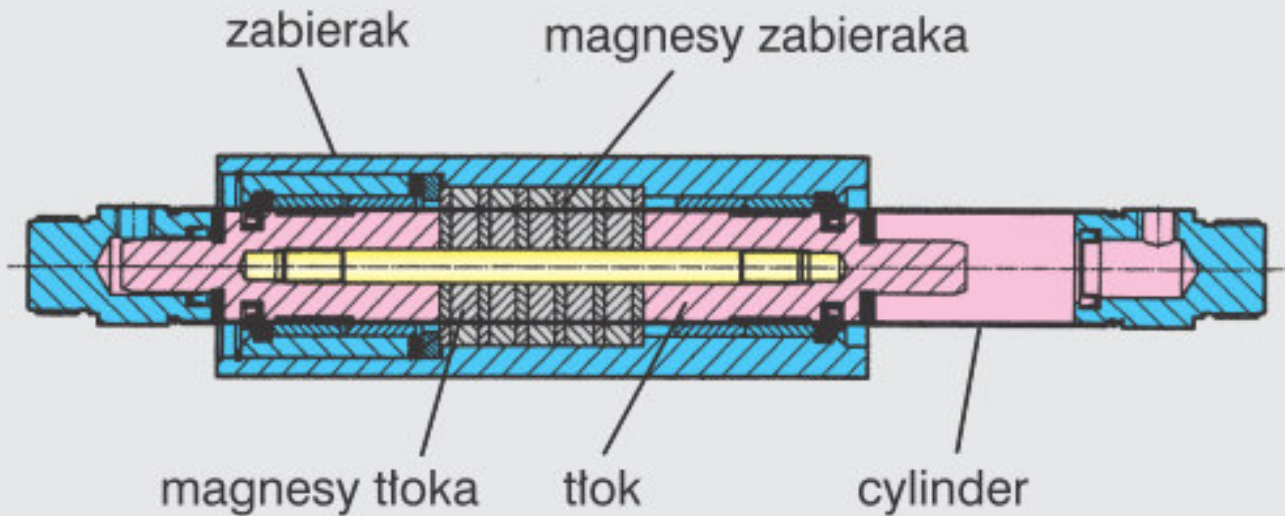
- Siłowniki bezłokowe :



Z uchwytem magnetycznym:

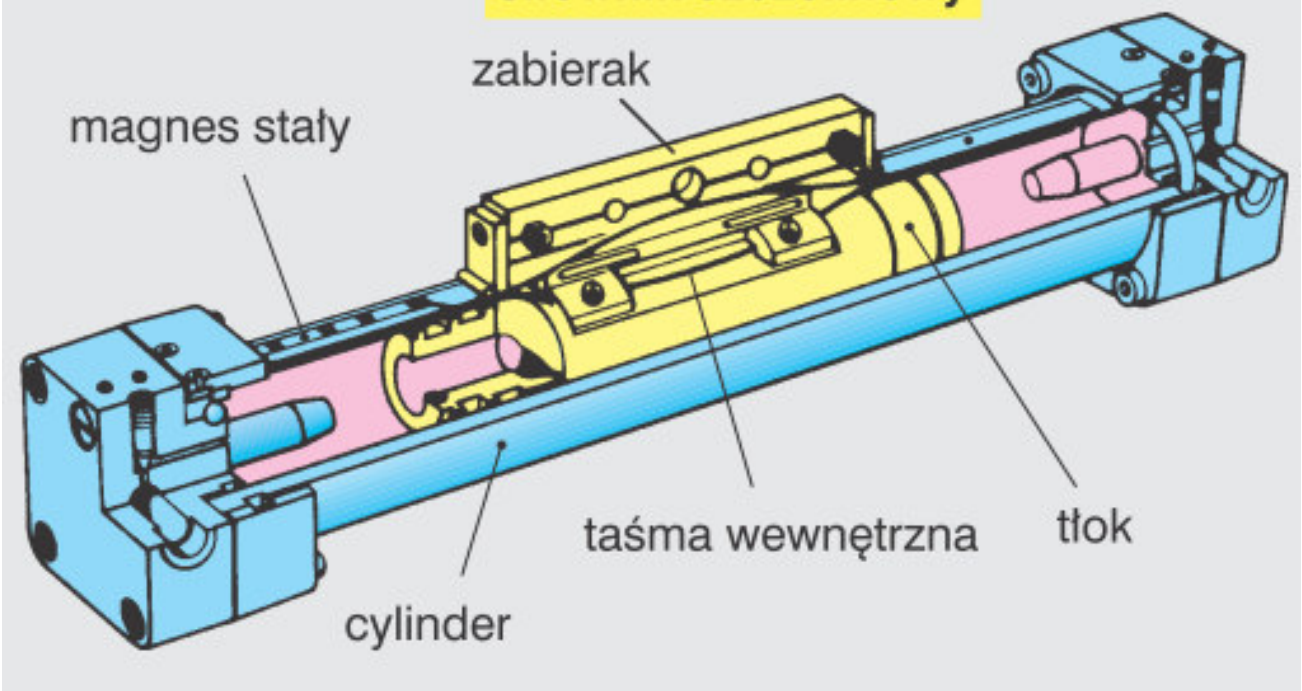


siłownik ze sprzężeniem magnetycznym



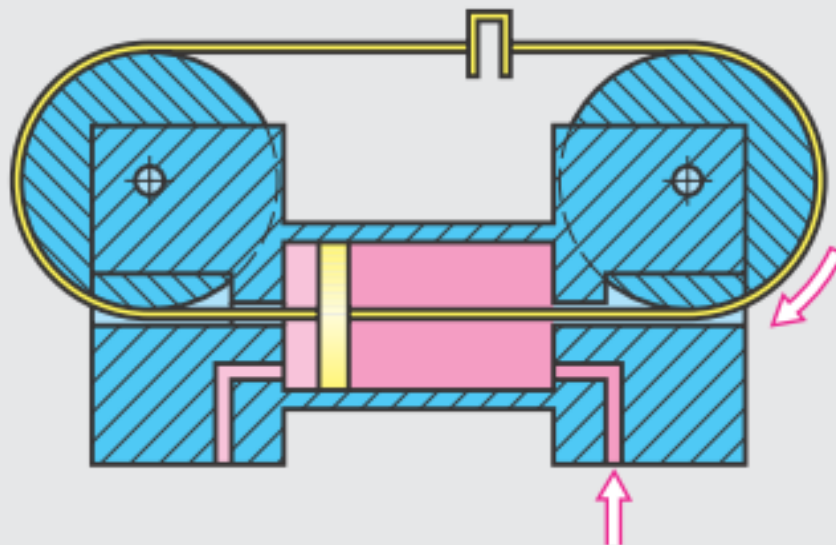
Ze sprzężeniem mechanicznym

siłownik szczelinowy

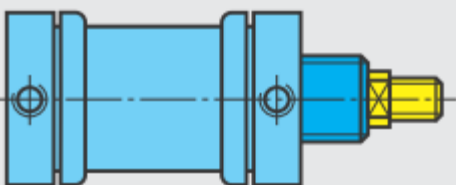


siłownik ciągnowy

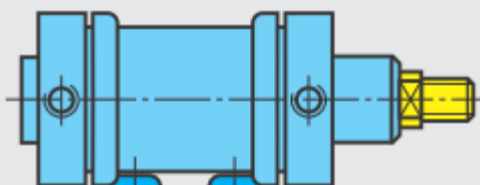
zabierak



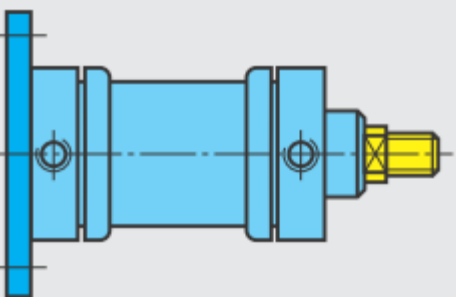
Mocowania siłowników



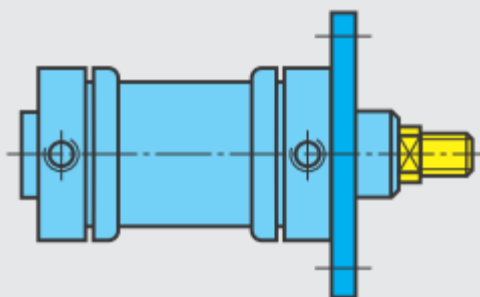
mocowanie gwintowe



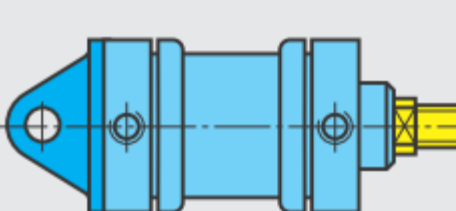
mocowanie na łapach



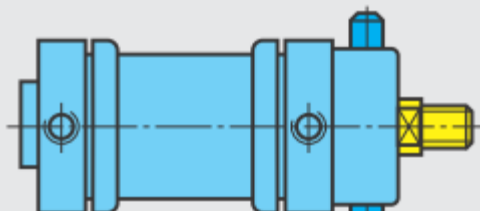
kołnierz z tyłu



kołnierz z przodu

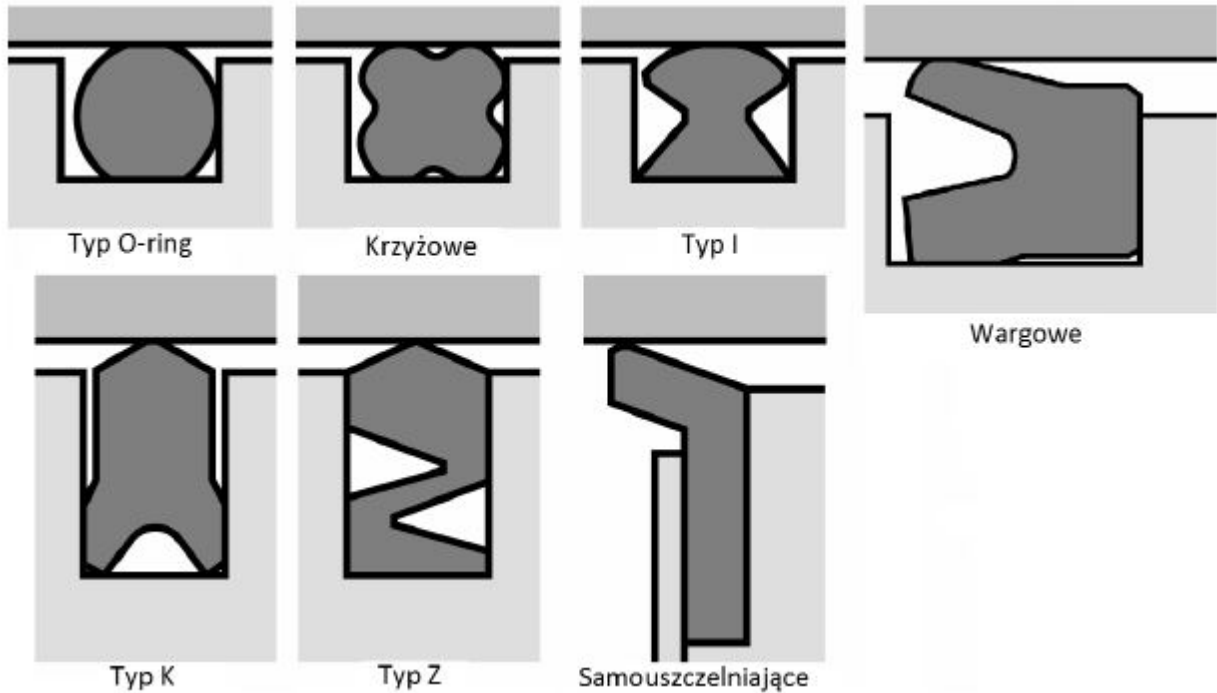


mocowanie wahlwe
tylne (kołnierz z uchem)



mocowanie wahlwe
przednie (przegub czopowy)

Uszczelnienia siłowników podział ze względu na kształt uszczelki:



Symbole

1		Siłownik pneumatyczny jednostronnego działania pchający	10		Siłownik pneumatyczny udarowy
2		Siłownik pneumatyczny jednostronnego działania ciągnący ze sprężyną	11		Siłownik pneumatyczny "landem" dwustronnego działania z jednostronnym tłoczyskiem i bezstykową sygnalizacją położenia tłoka
3		Siłownik pneumatyczny dwustronnego działania z dwustronnym tłoczyskiem, z hamowaniem dwustronnym nastawialnym	12		Siłownik pneumatyczny czteropozycyjowy i bezstykową sygnalizacją położenia tłoka
4		Siłownik pneumatyczny dwustronnego działania z jednostronnym hamowaniem o stałej wartości	13		Siłownik pneumatyczny beztłoczyskowy ze sprzężeniem magnetycznym i hamowaniem dwustronnym nastawialnym
5		Siłownik pneumatyczny dwustronnego działania, z hamowaniem dwustronnym nastawialnym, z bezstykową sygnalizacją położenia tłoka	14		Siłownik ciągnowy pneumatyczny z hamowaniem dwustronnym o stałej wartości
6		Cylinder (siłownik) teleskopowy pneumatyczny jednostronnego działania	15		Siłownik pneumatyczny podwójny (twin) dwustronnego działania i bezstykową sygnalizacją położenia tłoka
7		Siłownik pneumatyczny dwustronnego działania z dwustronnym tłoczyskiem	16		Siłownik pneumatyczny dwustronnego działania z jednostronnym tłoczyskiem, z zintegrowanym prowadzeniem
8		Siłownik pneumatyczny dwustronnego działania z dwustronnym wyrażonym tłoczyskiem i tłokiem	17		Siłownik pneumatyczny dwustronnego działania z jednostronnym tłoczyskiem, z blokadą pneumatyczną tłoczyska
9		Bزتłoczyskowy siłownik pneumatyczny ze sprzężeniem mechanicznym, z hamowaniem dwustronnym nastawialnym, z bezstykową sygnalizacją położenia tłoka	18		Siłownik mieszkowy
			19		Muskuł pneumatyczny
			20		Siłownik membranowy mocujący