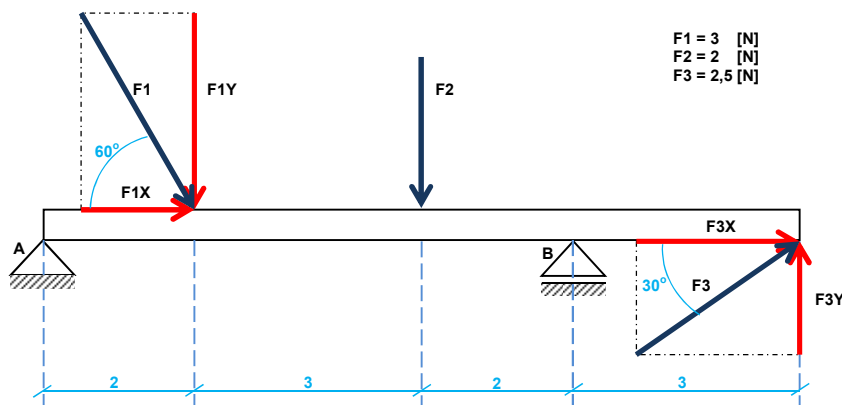


Analityczne i graficzne wyznaczanie reakcji w belkach dwupodporowych.

Metoda graficzna czy analityczna?:

Pozwala na szybkie ale mało dokładne uzyskanie wyników, rozwiązania analityczne prowadzą do dokładnych wyników ale wymagają więcej czasu. Wyniki obu metod powinny być zbliżone.

Przykład :



Metoda graficzna:

1. Wykonaj szkic układu z zachowaniem kątów i wymiarów.
2. Wyznacz składowe X i Y dla sił działających na belkę pod kątem.
3. Poprowadź wiodące proste pionowe z punktów zaczepienia reakcji i sił.
4. Zbuduj wielobok sznurowy tylko dla sił rzutowanych na oś OY .
5. Z wieloboku sznurowego powinny wyjść wyniki reakcji $R_A Y$ i $R_B Y = R_B$.
6. Z sumy sił rzutowanych na oś OX wyznacz wypadkową równoważącą ten układ. Wypadkowa jest reakcją $R_A X$.