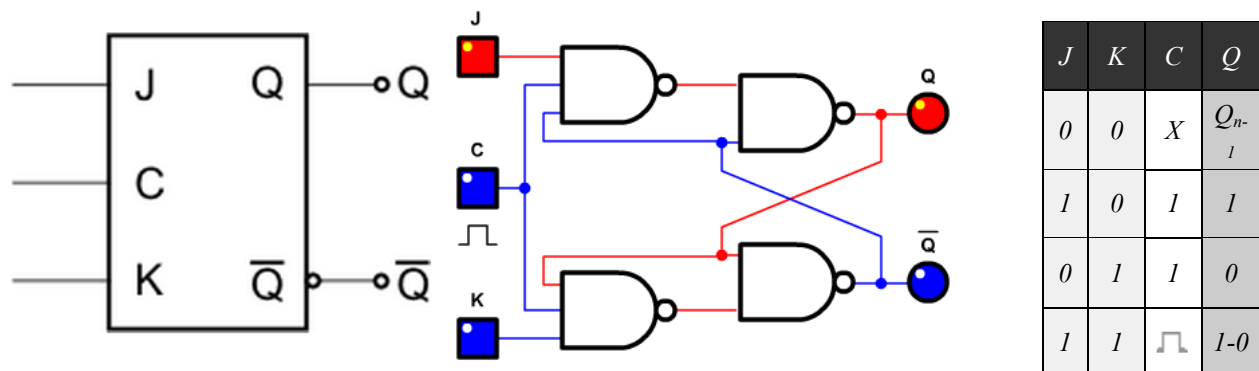


# Przerzutnik J-K

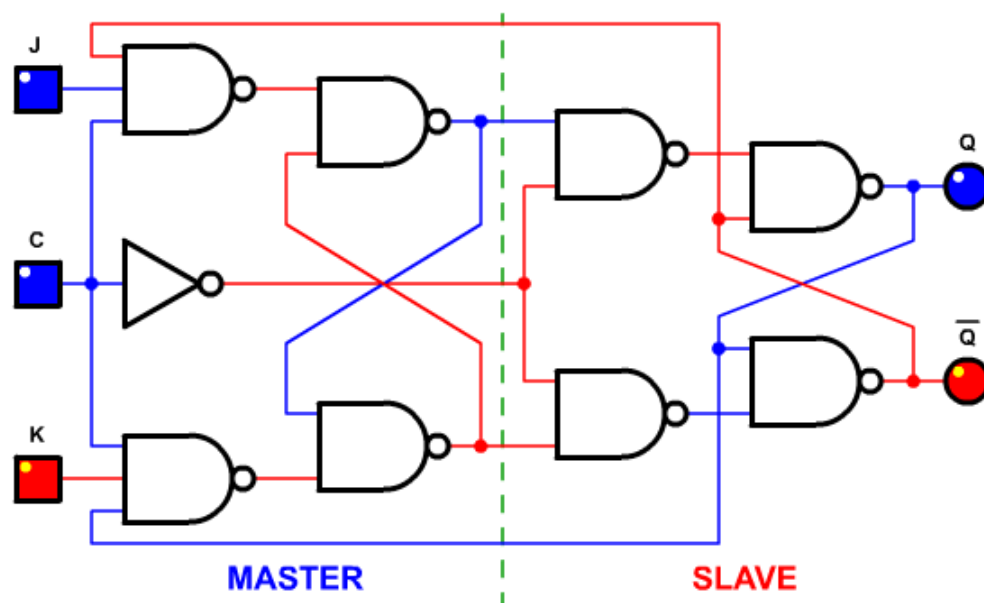
## Przerzutnik J-K (ang. J-K flip flop)

jest najbardziej uniwersalnym i najpowszechniej stosowanym rodzajem przerzutnika cyfrowego z uwagi na swoją uniwersalność, która pozwala na łatwe zastosowanie w różnych układach cyfrowych.



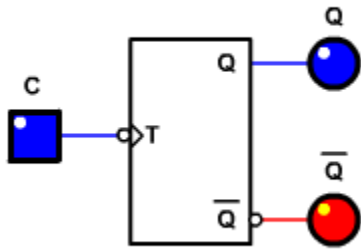
## Przerzutnik J-K Master Slave

Budowa układu Master/Slave spowodowała, iż sygnał zegarowy nie musi być ograniczany czasowo. Wyzwalanie przerzutnika następuje tylko w momencie przejścia tego sygnału ze stanu 1 na 0. Natomiast czas pomiędzy kolejnymi zboczami sygnału zegarowego może być dowolnie długi.



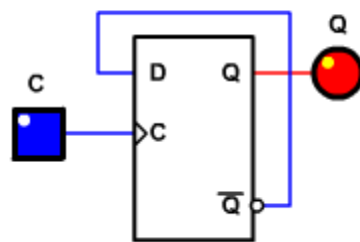
## **Przerzutnik T (ang. Toggle - zmiana, przeskok).**

Przerzutnik T przy każdym ujemnym lub dodatnim zboczcu sygnału zegarowego zmienia stany wyjść na przeciwne.



Przerzutnik T nie jest produkowany w formie układu scalonego.

Przerzutnik T  
z przerzutnika D



Przerzutnik T  
z przerzutnika J-K

