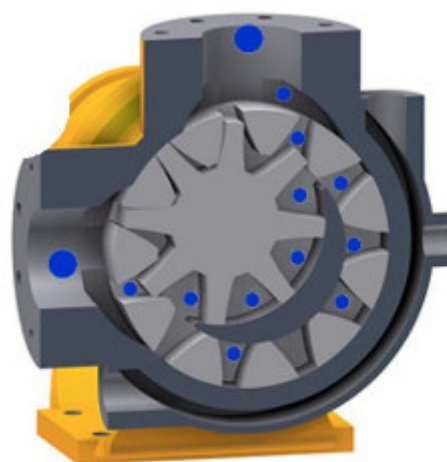
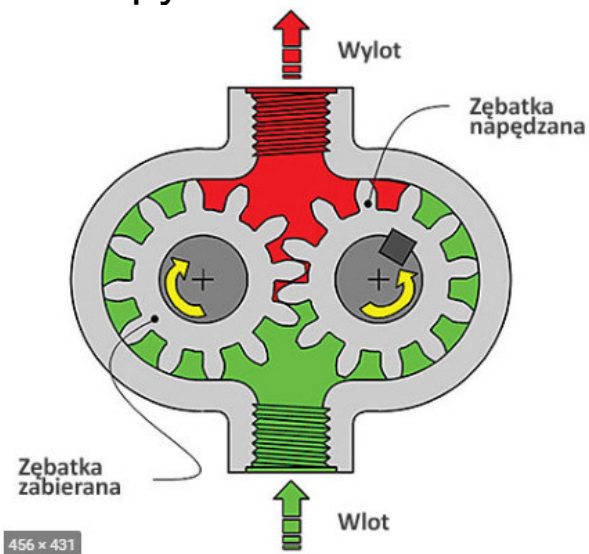
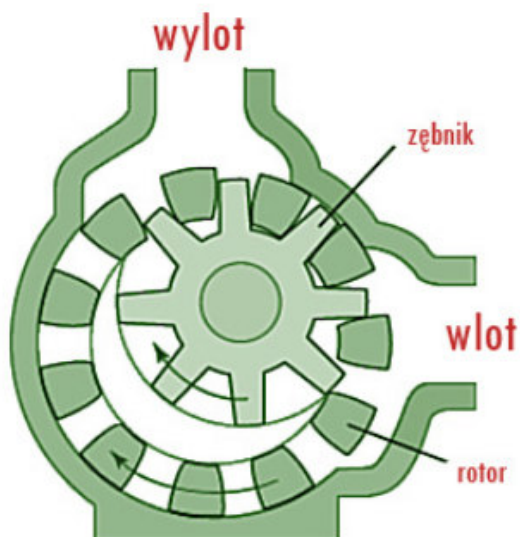


Rozwiązania konstrukcyjne pomp hydraulicznych.

1. Pompy zębate:



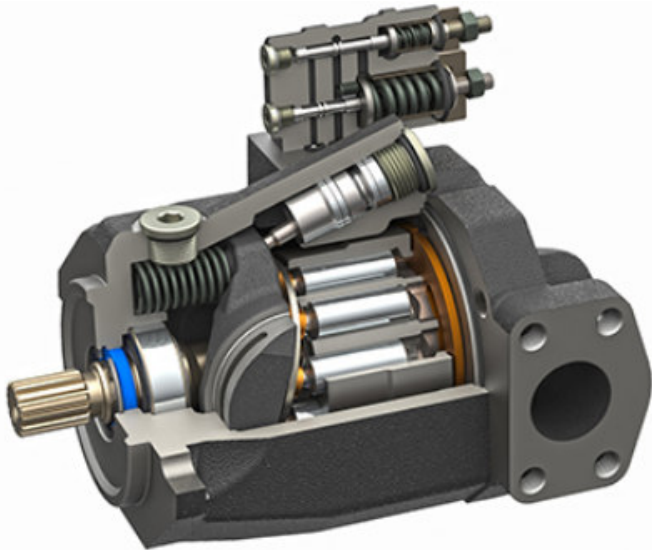
z uzębieniem wewnętrznym



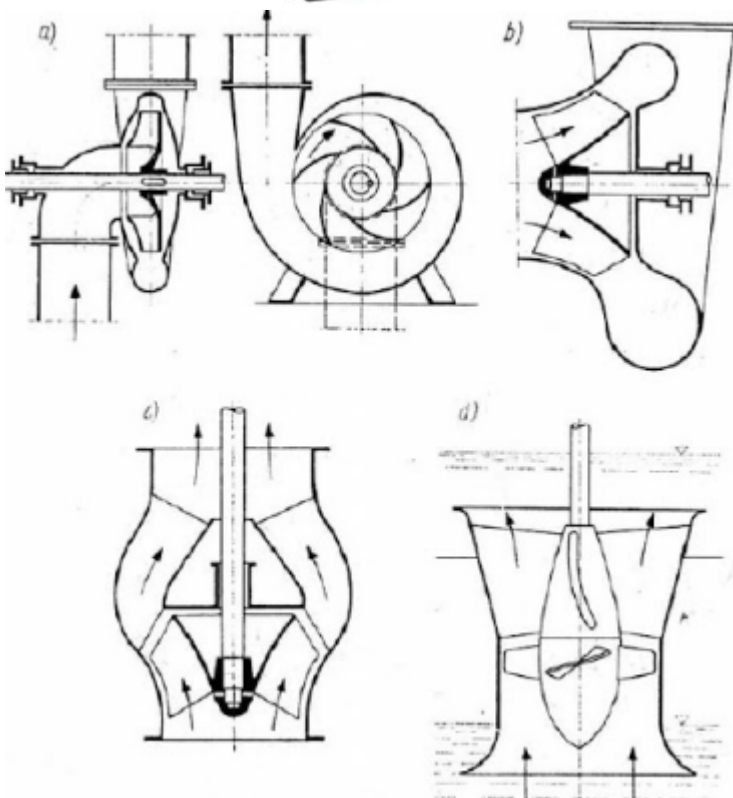
Wielotłoczkowe osiowe o stałej wydajności:



Wielotłoczkowe osiowe o zmiennej wydajności:



Przepływowe promieniowe lub osiowa:



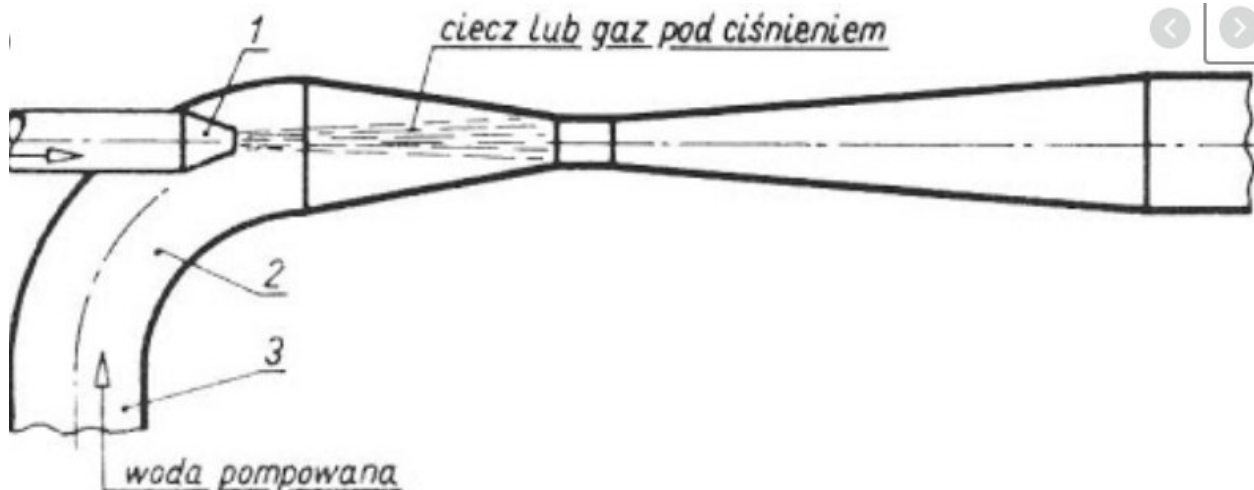
Śrubowe:



Tłokowe ręczne lub nożne



Strumieniowa:



Sprzęgło pompy hydraulicznej:



Silniki hydrauliczne

Zastosowanie przykład

