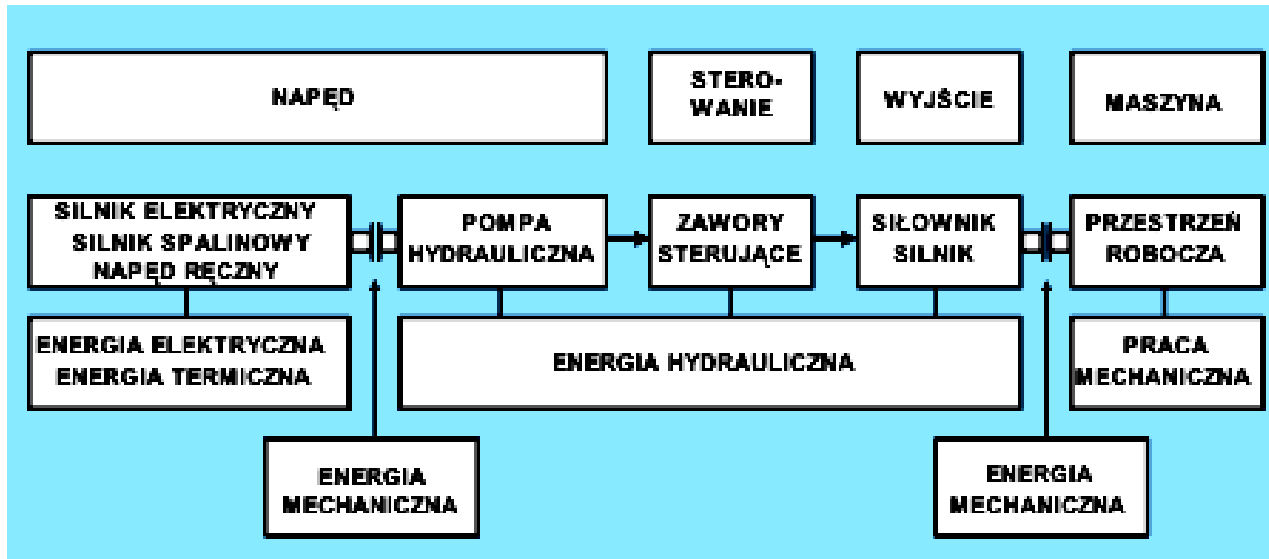
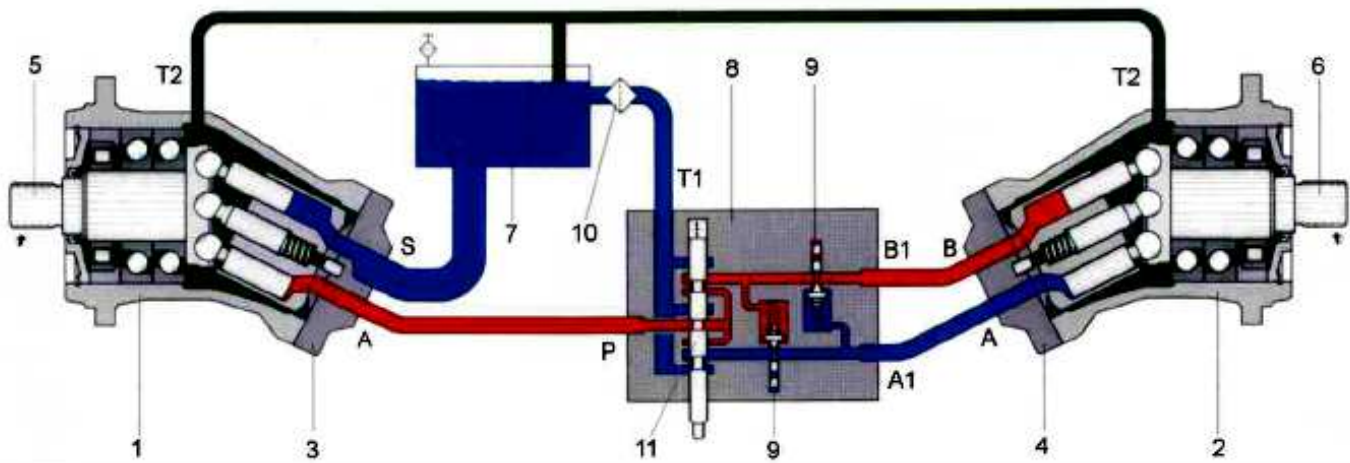


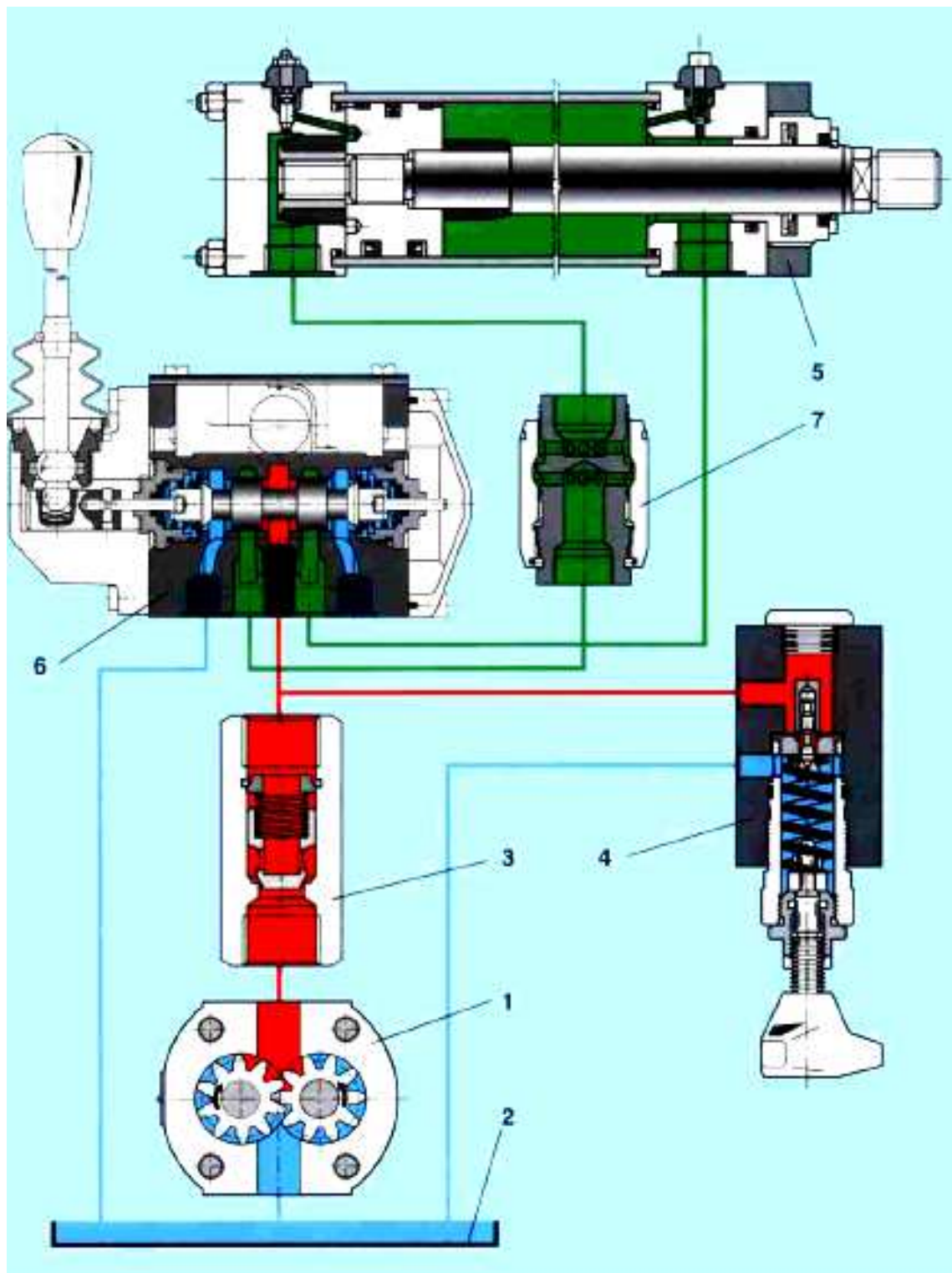
5- Ogólny schemat blokowy układu hydrostatycznego



Przykłady układów hydrostatycznych

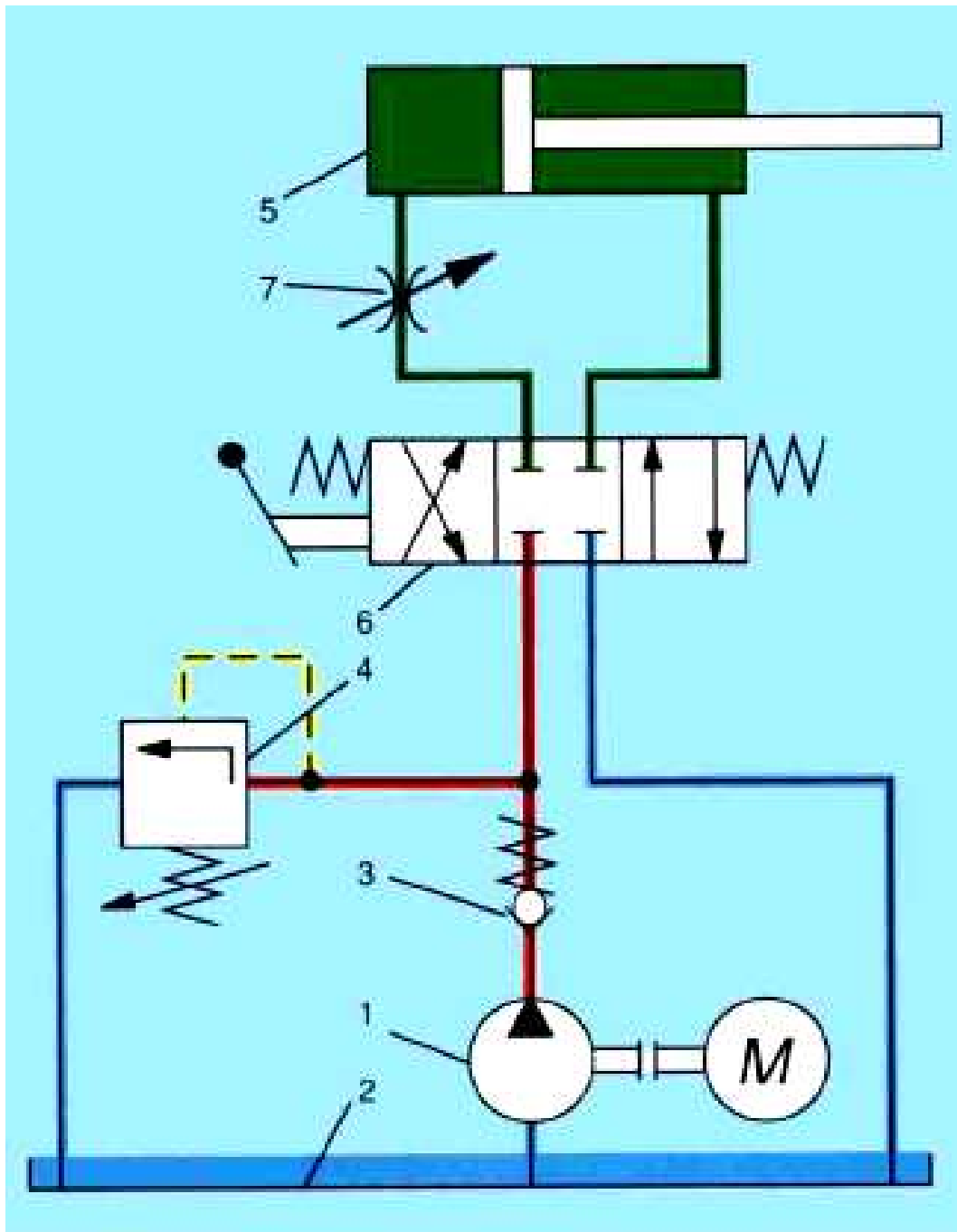


Schemat konstrukcyjny układu z silnikiem obrotowym (przekładni hydrostatycznej): 1 - pompa, 2 - silnik hydrauliczny, 3 - płyta przyłączeniowa pompy, 4 - płyta przyłączeniowa silnika, 5 - wałek napędowy pompy, 6 - wałek odbiorczy silnika, 7 - zbiornik, 8 - blok elementów sterujących, 9 - zawory maksymalne, 10 - filtr sphywowy, 11 - rozdzielacz, A-P - przewód tłoczny pompy, B1-B - przewód tłoczny silnika, A-A1 - przewód sphywowy silnika, T1 - przewód sphywowy układu, T2 - przewody odprowadzenia przecieków, S - przewód ssawny pompy



Schemat konstrukcyjny układu z siłownikiem tłokowym: 1 - pompa, 2 - zbiornik, 3 - zawór zwrotny, 4 - zawór maksymalny, 5 - siłownik tłokowy, 6 - rozdzielacz, 7 - zawór dławiący

Schematy funkcyjne



Schemat funkcjonalny (symboliczny, ideowy) układu z silownikiem tłokowym: 1 - pompa, 2 - zbiornik, 3 - zawór zwrotny, 4 - zawór maksymalny, 5 - silownik tłokowy, 6 - rozdzielacz, 7 - zawór dławiący